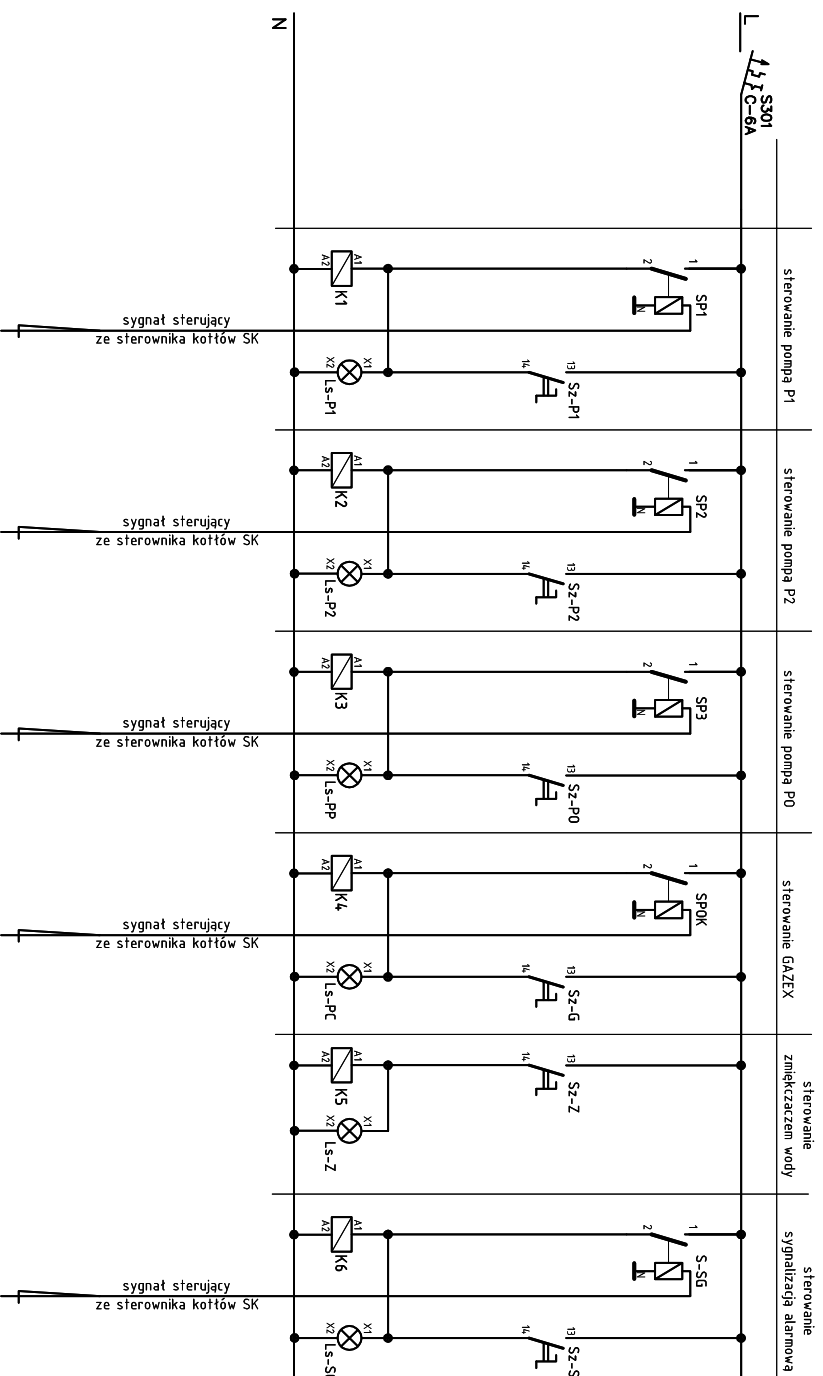


SCHEMAT STEROWANIA KOTŁOWNI



- OZNACZENIA:**
- K1 - K6 - stycznik typu ES220, 230V Zz prod. Hager ;
 - SP1 - SP3 - styczniki pomocnicze typu ES220, 230V Zz prod. Hager ;
 - SP0K, S-SG - stycznik pomocniczy typu ES220, 230V Zz prod. Hager ;
 - Sz-... - tacznik krzywkowy 0-1 załącznikowy typu SK10-1825.P03, prod. Spamel;
 - Ls-... - lampka sygnalizacyjna, niebieska załącznikowa typu SP22-L-N-230-LED-AC, prod. Spamel;

- UWAGA:**
1. Schemat sterowania rozpatrywać należy ze schematem technologicznym kotłowni oraz ze schematem tablicy TE i planem zabudowy tablicy.
 2. Obwody sterownicze od sterowników tablicy TE wykonać przewodem typu YKSY30 10x1 układanymi n/k.
 3. Obwody sterownicze od termostatów i czujników temperatury do tablicy TE wykonać przewodami typu YKSY 2x1 układanymi n/k.
 4. Pozostałe obwody sterownicze wykonać przewodami sterowniczymi o typach i przekrojach wg. wyliczonych dostawcy technologii kotłowni.

Nazwa obiektu: BUDYNEK ZESPOŁU SZKÓŁ			
Adres obiektu: JANÓW LUBELSKI UL. ZAMOYSKIEGO 68			
Przedmiot rysunku: SCHEMAT INSTALACJI STEROWANIA POMPAMI		Skala: 1:100	Nr. rys: E2
Projektant: Inż. Adam Hara	Nr. upr.: 230/TBG/93	Specjalność: Inst. elektryczne	Data: 07.2013
Sprawdzający: mgr inż. Mariusz Rolek	PDK/0074/POOF/05st.	elektryczne	02.2013
Podpis:		Data:	Podpis: