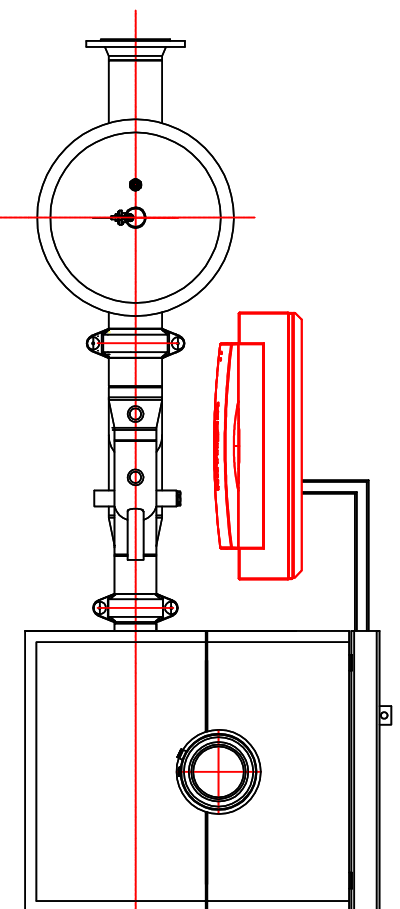
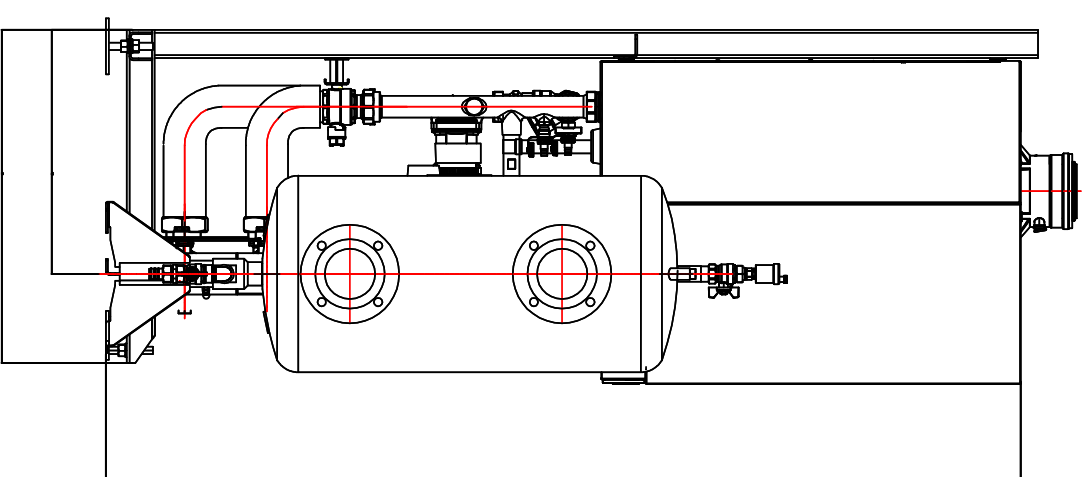
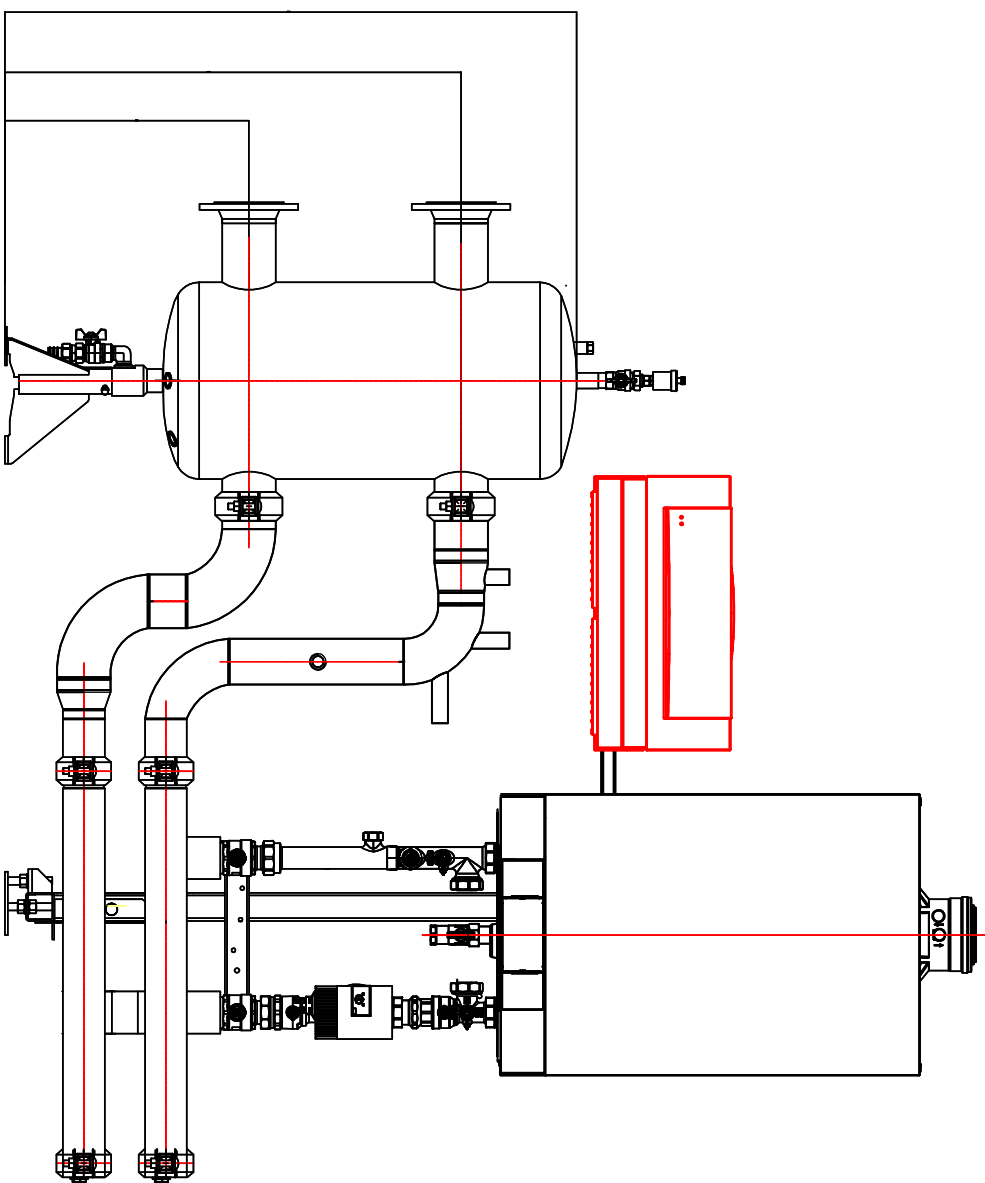


DN660 PN6



Nazwa obiektu:	BUDYNEK ZESPOŁU SZKÓŁ		
Adres obiektu:	JANÓW LUBELSKI UL. ZAMOYSKIEGO 68		
Przedmiot rysunku:	DYSPOZYCJA SCALENIA KOTŁOWNI		
Projektant:	Nr. upr.:	Spełniałość:	Skala:
Inż. Hieronim Brzeziński	4/TBG/93	Inst. sanitarne	1:25
Sprawdzający:			Nr. rys:
mgr inż. Sławomir Brzeziński	PDK/0026/POOS/09	Inst. sanitarne	5
		07.2013	